

Frische, die ins Auge fällt

Kühlinsel AIB..45 S

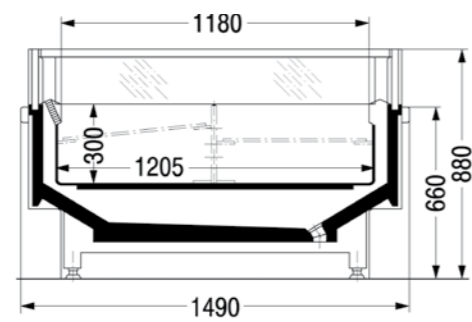
Breite Kühlinsel für kleine Marktformate im zeitlosen Design – das beschreibt diese Insel vom Typ AIB. Hiermit können auf kleiner Stellfläche insbesondere Ultrafrische-Produkte abverkaufsstark präsentiert werden. Dies wird unterstützt durch eine exzellente Warenübersicht und einer 180 mm hohen Rundumverglasung, die eine lange Kundenkontaktstrecke sicherstellt.

Zubehör

- Teilverglaste Seitenwände
- Inselaufsatz mit beleuchteten Auslagen
- Glas-Schiebescheiben
- Nachtdeckungen (für offene Variante)
- Farbige Stoßleisten
- Höhenverstellbare Rostauslagen und Warentrenngitter
- Rostabdeckungen in Edelstahl

Merkmale im Überblick

- Große Präsentationsfläche
- Exzellente Warenübersicht
- 180 mm Rundumverglasung
- 300 mm Stapelhöhe
- Warensichere, wirtschaftliche Kältetechnik
- Abverkaufsstarke Warenpräsentation
- Zeitloses Kühlinsel-Design
- Optional mit Glas-Schiebescheiben



AIB ..45 S



Kühlinsel AIB 0645 S

Kühlinsel	AIB ..45 S	
Grundlängen-Bezeichnung	04	06
Länge ohne Seitenwände	[mm]	2500 3750
Länge mit Seitenwänden (je 105 mm)	[mm]	2710 3960
Auslagefläche	[m ²]	3,0 4,5
Nutzhalt, Liter netto	[L]	910 1360
Temperaturbereiche*	[C°]	0 ... 2 / 2 ... 4
Betriebsspannung	[V/Hz]	230 / 50

* je nach Kältemaschinen Zuordnung

Carrier Kältetechnik Niederlassungen

Europa

Belgien

Carrier Refrigeration Belgium
Division of Carrier Refrigeration Benelux B.V.
1070 Anderlecht
Telefon +32 3 231 50 93

Bulgarien

Carrier Hladilna Tehnica Klon Bulgaria
1680 Sofia
Telefon +359 2 89 26 000

Dänemark

Carrier Refrigeration Denmark A/S
8260 Viby J
Telefon +45 86 55 02 55

Deutschland

Carrier Kältetechnik Deutschland GmbH
50999 Köln
Telefon +49 2236 601 01

Finnland

Carrier Oy
01610 Vantaa
Telefon +358 9 61 31 31

Frankreich

Carrier Refrigeration Distribution France SAS
94100 St Maur des Fossés
Telefon +33 1 43 97 61 00

Griechenland

Carrier Frigel Apostolou SA
10442 Athens
Telefon +30 210 5193000

Großbritannien & Irland

Carrier Refrigeration UK Ltd.
OX4 6LB Oxford
Telefon +44 1 865 337 700

Italien

Carrier Refrigeration Distribution Italy SpA
20090 Buccinasco (Milan)
Telefon +39 02 488 675 1

Kroatien

Carrier Kältetechnik Austria Ges.m.b.H.
Glavna podružnica Zagreb
10000 Zagreb
Telefon +385 1 2484 000

Niederlande

Carrier Refrigeration Benelux B.V.
4104 AW Culemborg
Telefon +31 345 544 444

Norwegen

Carrier Refrigeration Norway AS
0668 Oslo
Telefon +47 23 37 58 40

Österreich

Carrier Kältetechnik Austria Ges.m.b.H.
1232 Vienna-Inzersdorf
Telefon +43 1 661 04 0

Polen

Carrier Chłodnictwo Polska Sp. z o.o.
02-676 Warsaw
Telefon +48 22 54 40 100

Portugal

Carrier Portugal Lda.
2790-072 Carnaxide
Telefon +351 21 424 99 00

Rumänien

Carrier chladící technika CZ s.r.o. Praga
Sucursala Bucuresti
023828 Bucharest
Phone +40 212 500 449

Russland

Carrier Refrigeration Rus
109240 Moscow
Telefon +7 495 933 11 75

Schweden

Carrier Refrigeration Sweden AB
422 43 Göteborg
Telefon +46 771 33 00 99

Schweiz

Carrier Kältetechnik Schweiz AG
4133 Pratteln
Telefon +41 61 816 66 66

Slowakei

Carrier chladíaca technika Slovakia s.r.o.
949 07 Nitra
Telefon +421 377 764 011

Slowenien

Carrier Kältetechnik Austria Ges.m.b.H.
Podružnica Ljubljana
1000 Ljubljana
Telefon +386 1 2425 523

Spanien

Carrier Refrigeración Ibérica SA
08036 Barcelona
Telefon +34 93 4527 184

Tschechien

Carrier chladící technika CZ s.r.o.
190 00 Prague 9
Telefon +420 281 095 111

Ungarn

Carrier Hűtőtechnika Forgalmazó
Magyarország Kft./Carrier Refrigeration
Distribution Hungary Ltd.
1037 Budapest
Telefon +36 1 437 05 10

Asien & Naher Osten

China - CCR Asia HQ

Shanghai 200001
Telefon +86 21 23063000

China

Qingdao Haier-Carrier Refrigeration
Equipment Co. Ltd.
Qingdao 266103
Telefon +86 532 88938638

Hong Kong & Macau

Kowloon
Telefon +852 26945792

Indien

Carrier Airconditioning and Refrigeration Ltd.
Gurgaon, Harayana 122001
Telefon +91 124 482 5500

Indonesien

Jakarta Pusat 10650
Telefon +622 1 42878733

Korea

Songdo, Incheon
Telefon +82 32 835 6135

Malaysia

46710 Subang jaya, Selangor Darul Ehsan
Telefon +603 802 477788

Mittlerer Osten

Dubai, United Arab Emirates
Telefon +971 4 2368620

Singapur

Singapore 608926
Telefon +65 6567 5522

Taiwan

Taipei City
Telefon +886 2 27975567722

Thailand

Bangkok 10510
Telefon +66 2 517 2000

Vietnam

Ho Chi Minh City
Telefon +84 8 3931 4700

Hanoi

Telefon +84 4 3824 7684

Anderen Niederlassungen weltweit

Lateinamerika & Karibik
Telefon +1 954 299 0418

www.carrier-refrigeration.com
www.carrier.com



KÜHL- und TIEFKÜHLINSELN

AIB / AIT

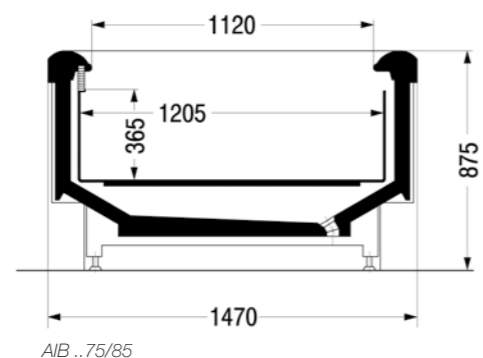
Eiskaltes Merchandising



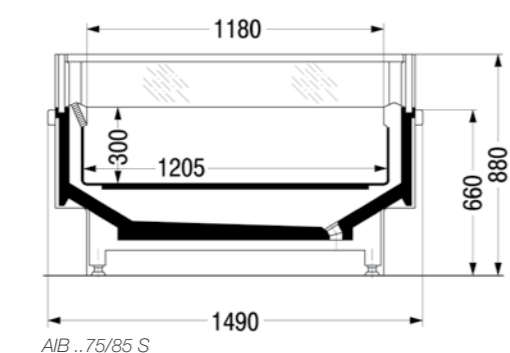
- Große Präsentationsfläche
- Ergonomisch optimierter Zugriff
- Exzellente Warenübersicht

Ref. No. ML-GF-606-DE-0313 | Der Hersteller behält sich Änderungen an den Produktspezifikationen ohne weitere Ankündigung vor.

Umsätze sichern und ausbauen



AIB ..75/85



AIB ..75/85 S

Tiefkühlinsel AIB ..75/85

Tiefkühlinsel AIB ..75/85 S

Diese 1,5 m breite Tiefkühlinsel vom Typ AIB wurde speziell für Märkte mit geringem Platzangebot konzipiert. Eine lange und offene Kundenkontaktstrecke präsentiert die Ware besonders abverkaufsstark. Ein zeitloses Insel-Design unterstützt den Ausbau des eiskalten Frischeprofils.

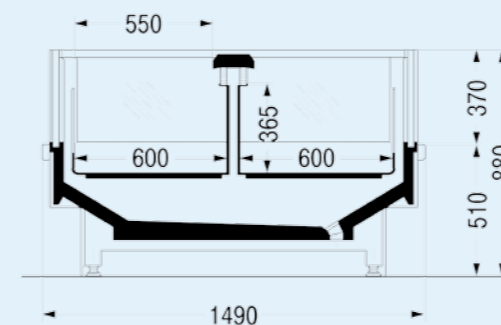
Zubehör

- Teilverglaste Seitenwände (AIB)
- Ein- oder zweistufiger Inselaufsatz mit beleuchteten Auslagen
- Handlaufbeleuchtung (T5-Leuchte oder LED)
- Energiesparpaket mit Glas-Schiebescheiben (AIB S)
- Höhenverstellbare Rostauslagen und Warentrenngitter
- Nachtabdeckungen
- Farbige Stoßleisten

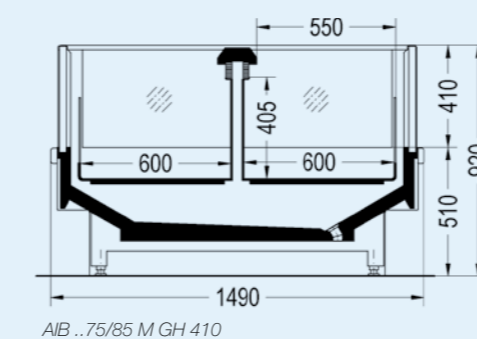
Merkmale im Überblick

- Große Präsentationsfläche
- 180 mm Rundumverglasung (Modell: AIB ..75/85 S)
- Stapelhöhe 300 bzw. 365 mm
- Zugriff ergonomisch optimiert
- Umweltfreundliche, halogenfreie Isolierung
- Energiesparendes Verdampfersystem
- Zeitloses Tiefkühlinsel-Design

Freie Sicht auf das große Angebot



AIB ..75/85 M GH 370



AIB ..75/85 M GH 410

Tiefkühlinsel AIB..75/85 M GH 370

Tiefkühlinsel AIB..75/85 M GH 410

Durch die idealen Abmessungen der AIB..M Tiefkühlinsel wird die Marktfläche perfekt genutzt. Eine großzügige Rundumverglasung lässt die Ware bereits aus größerer Entfernung hervorragend in Erscheinung treten. Mit dem ergonomisch optimierten Warenraum wird eine einfache Beschickung und eine leichte Entnahme für den Kunden ermöglicht.

Zubehör

- Optional 410 mm Rundumverglasung
- Verglaste Panorama-Seitenwände
- Inselaufsatz mit beleuchteten Auslagen
- Handlaufbeleuchtung (T5-Leuchte oder LED)
- Energiesparpaket mit Glas-Schiebescheiben
- Höhenverstellbare Rostauslagen und Warentrenngitter
- Nachtabdeckungen
- Farbige Stoßleisten

Merkmale im Überblick

- Hoher Warendruck
- Ergonomisch abgestimmte, griffnahe Warenpräsentation
- Eiskalte Frische, abverkaufsstark präsentiert
- Freie Sicht durch 370 oder 410 mm Rundumverglasung
- Hohe 360 oder 410 mm Stapelhöhe
- Kundenfreundliche Preisauszeichnung am Mittelsteg
- Zeitloses Tiefkühlinsel-Design

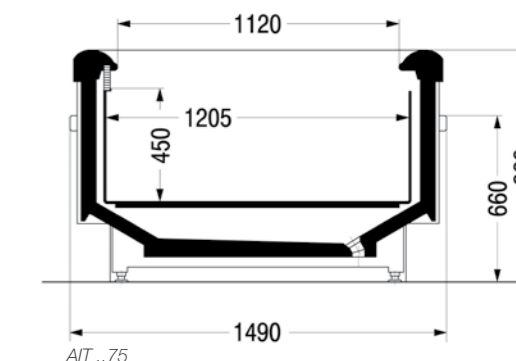
Tiefkühlkost in Hülle und Fülle

Tiefkühlinsel AIT..75

Hiermit überzeugt man preisbewusste Kunden. Ein riesiges Warenvolumen von rund 550 Liter pro laufender Meter, das ist eine der Stärken dieser Tiefkühlinsel AIT. Konzipiert für Märkte mit geringem Platzangebot glänzt diese, nur 1,5 m breite Insel durch ein robustes und zeitloses Design.

Zubehör

- Nachtabdeckungen
- Inselaufsatz, ein- oder zweistufig mit beleuchteten Auslagen
- Höhenverstellbare Rostauslagen und Warentrenngitter
- Farbige Stoßleisten



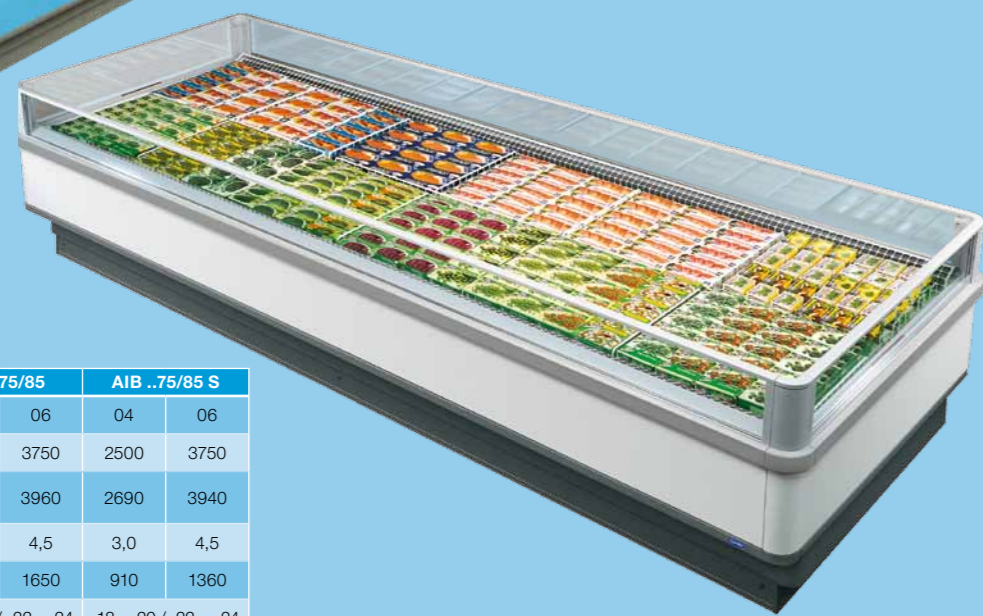
AIT ..75

Merkmale im Überblick

- Großes Warenvolumen auf kleiner Insel-Stellfläche
- Ergonomisch abgestimmte, griffnahe Warenpräsentation
- Riesige 450 mm Stapelhöhe
- Niedriger Energieverbrauch
- Umweltfreundliche, halogenfreie Isolierung
- Robustes, zeitloses Tiefkühlinsel-Design



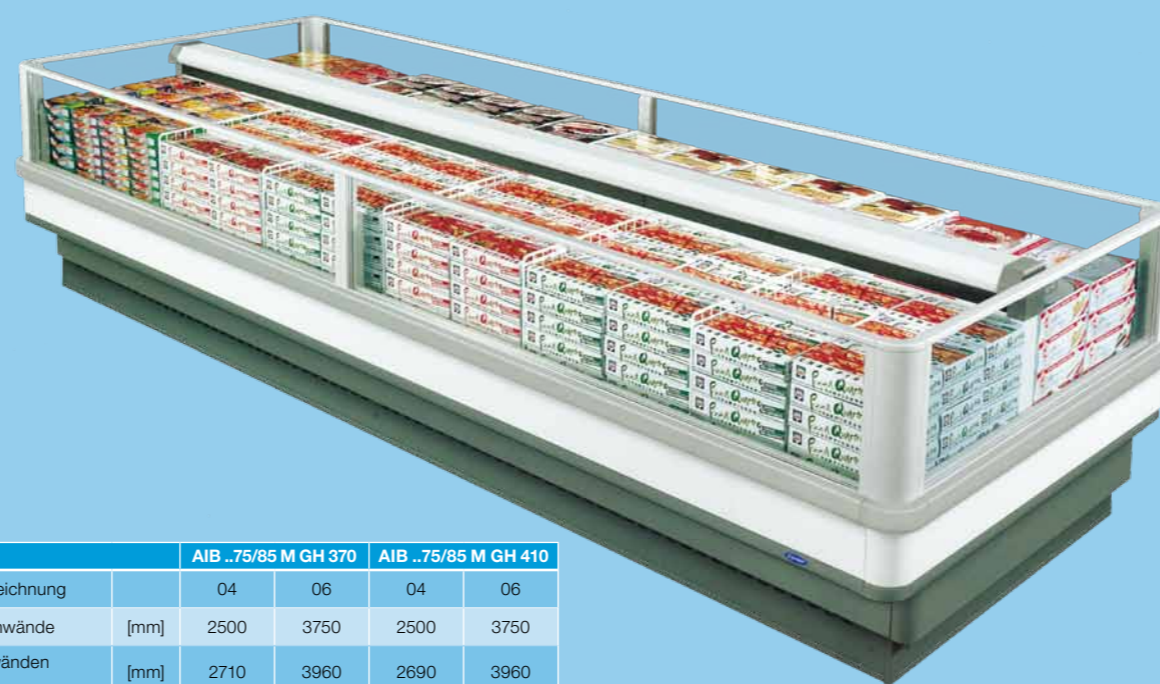
Tiefkühlinsel AIB 0685



Tiefkühlinsel AIB 0685 S

Tiefkühlinsel	AIB ..75/85		AIB ..75/85 S	
Grundlängen-Bezeichnung	04	06	04	06
Länge ohne Seitenwände	[mm]	2500	3750	2500
Länge mit Seitenwänden (je 105 mm)	[mm]	2710	3960	2690
Auslagefläche	[m²]	3,0	4,5	3,0
Nutzhalt, Liter netto	[L]	1100	1650	910
Temperaturbereiche* (75/85)	[C°]	-18...-20 / -22...-24		-18...-20 / -22...-24
Betriebsspannung	[V/Hz]	230 / 50		230 / 50

* je nach Kältemaschinen Zuordnung



Tiefkühlinsel AIB 0685 M GH 370

Tiefkühlinsel	AIB ..75/85 M GH 370		AIB ..75/85 M GH 410	
Grundlängen-Bezeichnung	04	06	04	06
Länge ohne Seitenwände	[mm]	2500	3750	2500
Länge mit Seitenwänden (je 105 mm)	[mm]	2710	3960	2690
Auslagefläche	[m²]	3,0	4,5	3,0
Nutzhalt, Liter netto	[L]	1080	1620	1215
Temperaturbereiche* (75/85)	[C°]	-18...-20 / -22...-24		-18...-20 / -22...-24
Betriebsspannung	[V/Hz]	230 / 50		230 / 50

* je nach Kältemaschinen Zuordnung



Tiefkühlinsel AIT 0675

Tiefkühlinsel	AIT ..75	
Grundlängen-Bezeichnung	04	06
Länge ohne Seitenwände	[mm]	2500
Länge mit Seitenwänden (je 105 mm)	[mm]	2650
Auslagefläche	[m²]	3,0
Nutzhalt, Liter netto	[L]	1360
Temperaturbereiche	[C°]	-18...-20
Betriebsspannung	[V/Hz]	230 / 50