



United Technologies

Cabrio™

Konvertierbare Theke

Flexible Präsentation für
jede Marktsituation



Attraktiver, moderner Auftritt

Multifunktionsdesign

Einfache Verwandlung von Bedienungs- in
Selbstbedienungstheke



Cabrio, die smarte Lösung

Multifunktionalität

- Die der Theke Cabrio eigene Multifunktionalität bietet die maximale Nutzung der zur Verfügung stehenden Stellfläche.
- Ob Bedienung, Selbstbedienung oder Platzierung von Aktionsware in einem Markt - mit dem Kauf einer einzigen Theke können alle Anforderungen zugleich erfüllt werden.

Design

- Die Ästhetik der Cabrio Theke spielt eine wichtige Rolle für die Funktionserfüllung und die attraktive Warenpräsentation, die hier in einer Theke vereint wurden.
- Ein ästhetisch ansprechendes Design ist für sich schon beeindruckend, die Theke Cabrio jedoch rückt auch die Ware in den Vordergrund. Drei verschiedene Konfigurationen bieten Einzelhändlern eine große Designflexibilität.
- Hochwertige Edelmetallmaterialien verleihen dem Kühlmöbel seine elegante Note.

Ergonomie

- Das Verkaufspersonal kann seine Tätigkeit mit einer konvertierbaren Theke effizient ausüben.
- Die neue abgerundete Stoßleiste dient als Mehrzweck-Kabelkanal für die Stromversorgung von Waagen und anderen elektrischen Geräten.
- Schneidbretter, Papierhalter und weiteres Zubehör sind beweglich angebrachte Funktionsteile der Theke.

Energieeffizienz

- Der Einsatz von Hochleistungsventilatoren und Drehzahlreglern spart Energie, senkt die Betriebskosten und schont die Umwelt.
- Zu den Neuerungen gehört eine Steuerung, die die Leistungsmerkmale des gesamten Möbels steuert und so deren reibungslose Funktion gewährleistet.

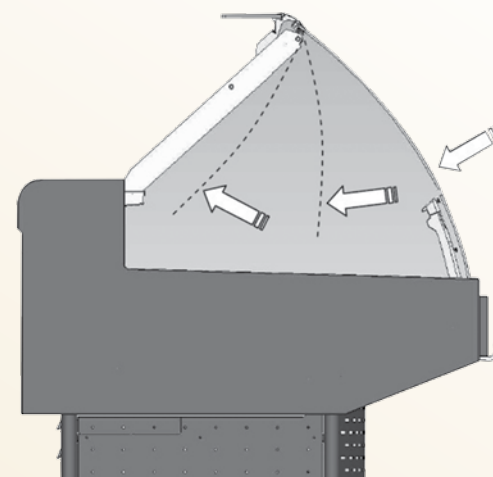
In den heutigen Märkten sind die Anforderungen an Flexibilität, Einzigartigkeit und Wandlungsfähigkeit entscheidend. Über alle diese Vorteile verfügt Cabrio™, die konvertierbare Theke für höhere Markteffizienz und enorme Anpassungsfähigkeit.

Smarte Lösung

Einfache Verwandlung von Bedienungs- in Selbstbedienungstheke – lediglich die Frontscheibe umklappen. Es werden keine Fachkräfte benötigt.

Die Vorteile auf einen Blick

- Flexibilität zur Anpassung an unterschiedliche Anforderungen im Markt
- Einfacher Umbau von Selbstbedienungs- in Bedienungstheke
- Steckerfertige Version für einfachen Platzwechsel
- Verkaufsfördernd – waagerechte oder geneigte Auslagefläche
- Vereinfachte Pflege im täglichen Gebrauch
- Ergonomisches Design für Personal und Kunden



*CB-Ästhetik (Stoßleiste optional)



*E5-Ästhetik (Metallstreifen für Seitenwand erhältlich)



*I6-Ästhetik



Schneidbrett aus Polyethylen



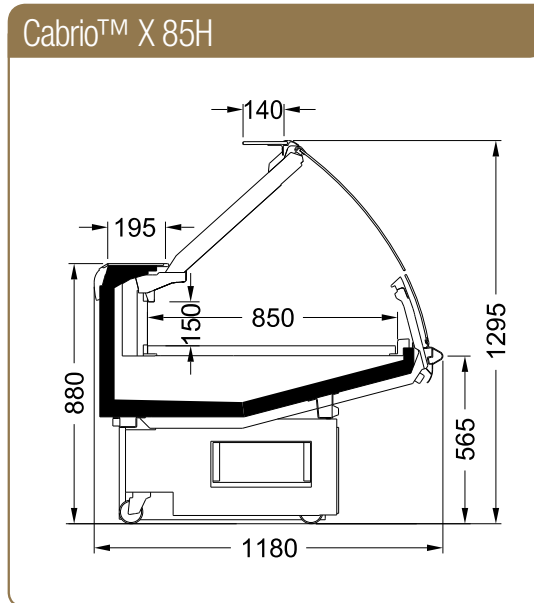
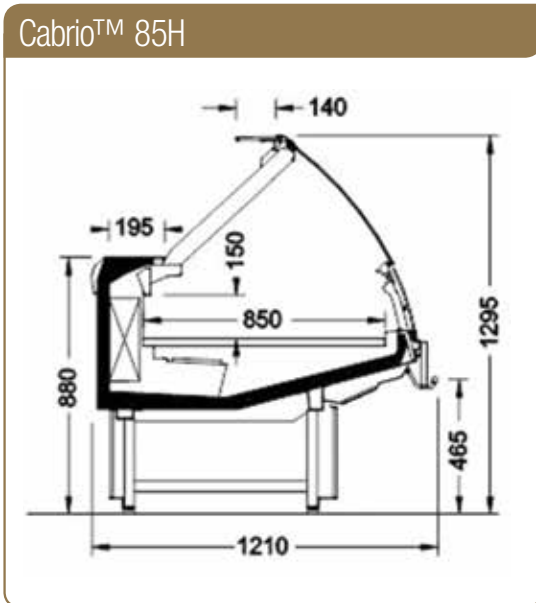
Papierhalter



Messerhalter

* Ästhetik: Verschiedene Versionen von Seiten- und Frontverkleidung. E5-Design ermöglicht die harmonische Integration in eine bestehende Marktausstattung mit E5-Möbeln.

Produktübersicht



Steckerfertige Versionen in den Längen 125, 188 mit Fahrzeugbehör erhältlich
Steckerfertige Versionen in den Längen 125, 188, 250, 375 mit Standardsockel
(ohne Fahrzeugbehör) erhältlich

Produktmerkmale

- Umluftkühlung
- 1 Auslagentiefe (900 mm)

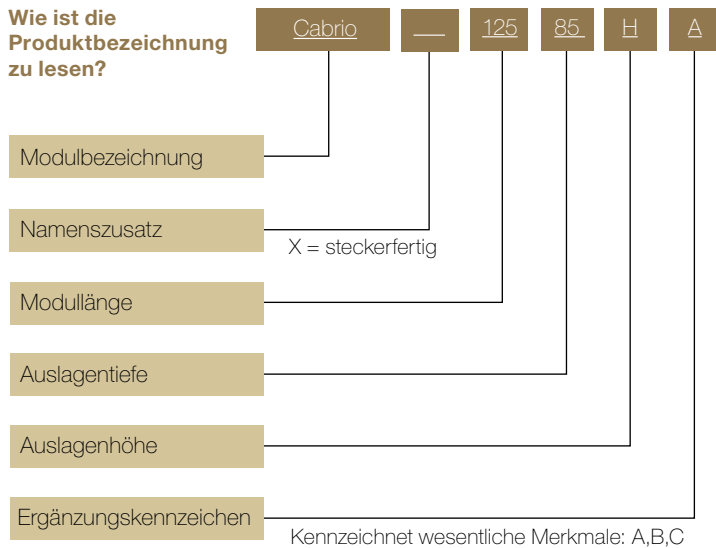
Ausgerüstet mit

- Verdampfer R404A mit Kataphorese-Beschichtung
- Energiesparventilatoren
- Automatische Abtauung
- Solar-Digitalthermometer
- Klemmleiste für Elektroanschlüsse

Optionen

- E5- / CB- / E6- / Holz-Ästhetik
- Möbel mit Stollenfüßen
- LED-Beleuchtung

Wie ist die Produktbezeichnung zu lesen?



Weitere Informationen erhalten Sie in unserer Broschüre über das Carrier Thekenprogramm.



Cabrio. 85H A / X85 H	Module			
	125	188	250	375
Gesamtauslagefläche (m ²)	1,06	1,59	2,13	3,19
Temperaturbereich* (°C)	0/+2 +2/+4 +4/+6			

Diese Temperaturbereiche werden in der Regel für Kühlmöbel angegeben.
Die entsprechenden Temperaturbereiche für die jeweilige Version entnehmen Sie bitte der Betriebsanleitung.