



United Technologies

Danaos® Invite



Theken

Vorteile auf einen Blick

- Aufmerksamkeitsstarke Warenpräsentation mit Drehtellerfunktion
- Halbrundes Design als Blickfang in Ihrer Thekenreihe
- Flexibel einsetzbar für alle Produktgruppen
- Problemlos an gerade Danaos-Theken anreihbar
- Modernes Design mit großen Glasflächen und Edelstahlfront
- Einfache Reinigung dank kippbarer Glas-Zahlplatte und abnehmbaren Drehteller

Danaos® Invite

Der Blickfang in Ihrer Thekenreihe

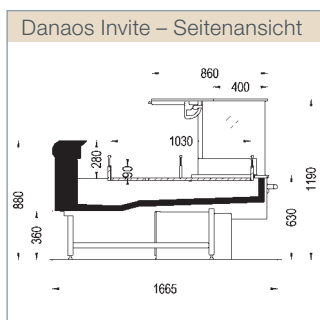
Produktmerkmale

- Halbrunde Präsentationsfläche
- Manuell zu betätigender Drehteller
- Umluftkühlung
- Eine Länge: 1250 mm
- Kippbare Glas-Zahlplatte
- Stoßleiste aus Edelstahl
- Stollenfuß aus Edelstahl
- Innenausstattung aus Edelstahl

Optionen

- Auslagen
- Drehteller in unterschiedlichen Materialien und Farben
- Fischwanne
- Schalenset für Drehteller (17-teilig)
- Zusatzschalenset für seitliche Positionierung (8-teilig)
- Schneidbrett, Messertasche, Waage-/ Schneidmaschinentisch
- Verkleidung aus Holz und anderen Materialien erhältlich

+ TECHNISCHE DATEN



Module	
Danaos Invite	125
Gesamtauslagefläche [m²]	
Danaos Invite	1,31
Temperaturbereich [°C]	-1...+1



Käse



Frischfleisch



Feinkost



Fisch



SC-005-DE-0117 | Der Hersteller behält sich vor, Produktspezifikation ohne Ankündigung zu ändern. © 2017 Carrier Corporation.



Carrier Kältetechnik ist ein führender Anbieter von energieeffizienten schlüsselfertigen Kälteanlagen und Serviceleistungen für den Lebensmitteleinzelhandel.

www.carrier-kaeltetechnik.de
www.carrier-kt.at
www.carrier.com

