



United Technologies

Danaos[®] Panorama GL



Theken

Vorteile auf einen Blick

- Energieeffizient dank Glasschiebedeckel
- Inselkombination mit modernem Flachglasaufbau
- An das Design der Thekenreihe anpassbar
- Verbesserte Warensicht
- Effiziente Flächennutzung



Danaos® Panorama GL

Eine Theke, die herausragende Warensicht und effizienten Betrieb vereint

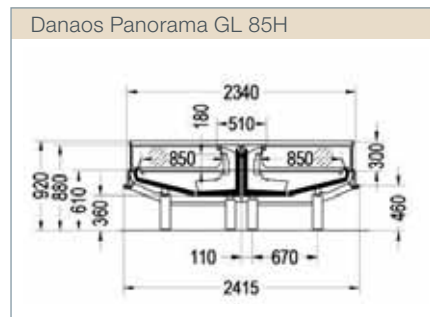
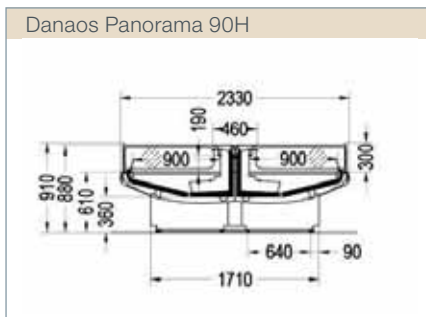
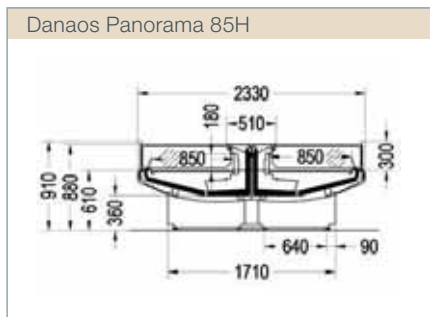
Produktmerkmale

- Schiebedeckel (nur bei Aufstellung Rücken-an-Rücken)
- Erhältliche Längen, ohne Glasdeckel (mm):
- 630 / 935 / 1250 / 1560 / 1875 / 2500 / 3120 / 3750
- Erhältliche Längen, mit Glasdeckel (mm): 2500 / 3750
- 300 mm hohe Frontscheibe
- Umluftkühlung

Optionen

- Einzel-, oder Rücken-an-Rücken-Aufstellung
- Unterschiedliche Designs erhältlich (E5/CB/Edelstahl/gerades Design), kundenspezifische Anpassungen möglich
- Verbund- und steckerfertige Version
- Preisleiste
- Beleuchtung an der Möbelfront
- Elektrische Abtauheizung

+ TECHNISCHE DATEN



Module								
Danaos Panorama	63	94	125	156	188	250	312	375
Gesamtauslagefläche [m ²]								
Danaos Panorama 85H	0,53	0,8	1,06	1,3	1,59	2,13	2,66	3,19
Danaos Panorama 90H	0,57	0,84	1,13	1,41	1,69	2,25	2,81	3,38
Danaos Panorama GL 85H	-	-	-	-	-	2,13	-	3,19
Temperaturbereich [°C]	0...+2							



Milchprodukte



Verpackter Käse



Verpacktes Frischfleisch



Verpacktes Hackfleisch



Verpackte Feinkost



United Technologies

Carrier Kältetechnik ist ein führender Anbieter von energieeffizienten schlüsselfertigen Kälteanlagen und Serviceleistungen für den Lebensmitteleinzelhandel.

www.carrier-kaeltetechnik.de
www.carrier-kt.at
www.carrier.com

