



United Technologies

Marché Fresh™



Theken

Viel Platz in modernem Design



Marché Fresh™

Die ideale Selbstbedienungstheke für Impulsverkäufe

Marché Fresh Theken sehen einfach großartig aus. Die Kombination aus Edelstahl und moderner Linienführung passt perfekt zur Innenausstattung zeitgemäßer Einkaufsmärkte. Marché Fresh schafft ein Highlight in Ihrem Markt, das die Aufmerksamkeit der Kunden auf die präsentierten Waren lenkt.

Produktmerkmale

- Umluftkühlung
- Verschiedene Auslagetiefen und -höhen
- Edelstahlkonstruktion
- Geneigte Auslagefläche

Optionen

- Glasauslagen
- Bis zu drei Auslagestufen aus Edelstahl
- Integriertes Nachrollo
- Zusätzliche Zwischenauslagen

Kundenvorteile

- Flexibilität durch verschiedene Modullängen und -höhen
- Elegante Erscheinung in Edelstahl-Design
- Optimierte Energieeffizienz und Performance dank EC-Ventilatoren
- Hochwertige, leicht zu reinigende Materialien
- Einfacher Zugang zu Bauteilen für leichte Reinigung und Wartung



Leicht geneigter Aufbau betont die Warenpräsentation

Extra-Auslage für zusätzliche Produktpräsentation

Integriertes Nachrollo

Verschiedene Auslagetiefen und Rückwandhöhen für mehr Flexibilität in der Warenpräsentation

Exklusives Edelstahl-Design



Ihre passende Lösung

Verschiedene Marktformate und -konzepte erfordern unterschiedliche Theken. Marché Fresh Theken halten dafür gleich mehrere Lösungen bereit. Mit Marché Fresh für die Gastronomie bietet Carrier eine innovative Kombination aus Selbstbedienungszone und einem Bereich zur Speisenzubereitung im Einkaufsmarkt – eine einzigartige Lösung für frisch gebackene Pizza, knackige Salate und leckere Sandwiches.

Der perfekte Auftritt

Die Marché Fresh Reihe bietet eine Vielzahl an Gestaltungsmöglichkeiten – von der offenen Version mit schlanken Stollenfüßen über die maßgeschneiderte Frontpartie bis hin zum geschlossenen Sockel.

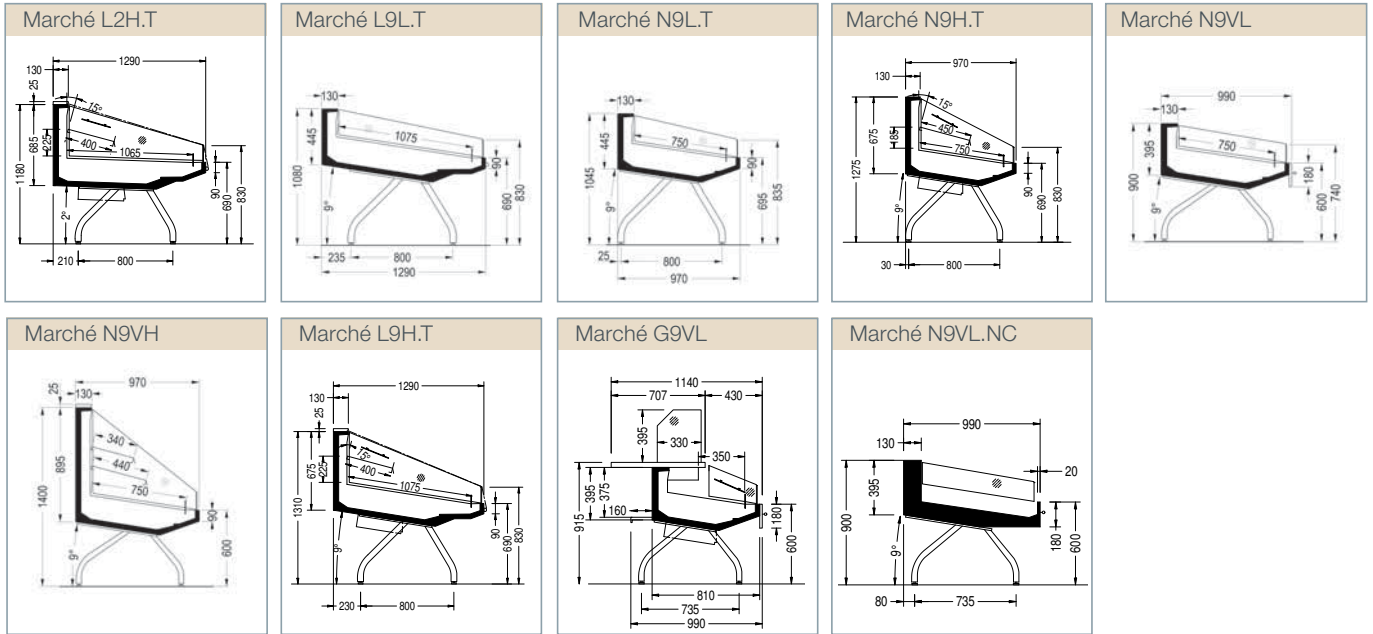


Flexibilität & Transparenz in einem

Marché Fresh fördert den Absatz durch große Auslagevolumen und einer hohen Beschickungsflexibilität. Unterstützt durch eine zusätzliche Glasauslage, bietet die Theke eine ausgezeichnete Warensicht.



TECHNISCHE DATEN



Marché Fresh	Module								
	Tiefe	Neigung	Rückwand	125	188	192	250	375	T (Röhren) Füße
Marché L (1065 Tiefe)	2°	H	X	X			X	X	X
Marché L (1075 Tiefe)	9°	L	X				X	X	X
Marché L (1075 Tiefe)	9°	H	X	X			X	X	X
Marché N (750 Tiefe)	9°	L					X		X
Marché N (750 Tiefe)	9°	H	X			X	X	X	X
Marché N (750 Tiefe)	9°	VL	X	X					X
Marché N (750 Tiefe)	9°	VH				X	X	X	X
Marché N	9°	VLNC	X	X					X
Marché G	9°	VL	X	X					X
Temperaturbereich* (°C)	+2 / +6								

* Bei den angegebenen Temperaturbereichen der Kühlmöbel handelt es sich um allgemeine Angaben. Die zu den einzelnen Modellen passenden Temperaturbereiche entnehmen Sie der Bedienungsanleitung. Nur für abgepackte Lebensmittel.



Molkerei-
produkte



Käse



Fleisch



Feinkost



Carrier Kältetechnik ist ein führender Anbieter von energieeffizienten schlüsselfertigen Kälteanlagen und Serviceleistungen für den Lebensmitteleinzelhandel.

www.carrier-kaeltetechnik.de
www.carrier-kt.at
www.carrier.com

