



United Technologies

ServiMax™ / ServiMax™ XL



Theken

Vorteile auf einen Blick

- Insel mit ansprechendem Thekendesign
- Effiziente Flächennutzung
- Zusätzlicher Platz für Aktionsangebote
- Hervorragende Präsentation vorverpackter Frischware
- Exzellente Warensicht

ServiMax™ / ServiMax™ XL

Effiziente Thekenkombination für gesteigerten Umsatz

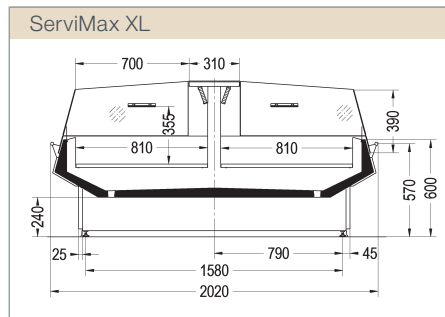
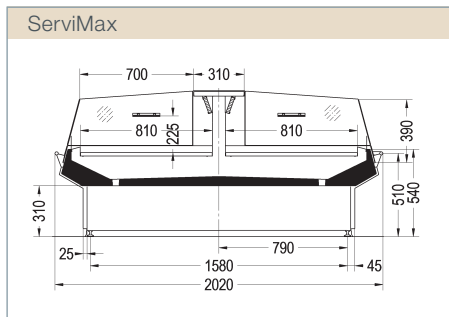
Produktmerkmale

- Gondelkombination
- Erhältlich in zwei Ausführungen mit unterschiedlichen Ladehöhen (225 mm oder 355 mm)
- Verfügbare Längen (mm): 1250 / 1875 / 2500 / 3750
- Umluftkühlung
- Vollverglaste Seitenwände
- Digitalthermometer
- Kopfmöbel mit Metalleffektspiegel an der Rückwand
- Runde Frontstoßleiste, 20 mm Durchmesser

Optionen

- Elektrische Abtauheizung
- Innenausstattung aus Edelstahl
- Verstellbare Rostauslagen
- Preisleistenhalter
- Runde Stoßleiste an den Seitenwänden, 20 mm Durchmesser

TECHNISCHE DATEN



Module					
ServiMax	125	188	250	375	CE*
Gesamtauslagefläche [m ²]					
ServiMax / ServiMax XL	2,18	3,27	4,36	6,54	1,66
Ladevolumen [m ³]**					
ServiMax	0,31	0,46	0,62	0,93	0,20
ServiMax XL	0,56	0,84	1,12	1,68	0,36
Temperaturbereich [°C]			0...+2		

* Kopfmöbel erhältlich.

** Volumeberechnung unter Berücksichtigung der Auslagefläche in unterster Position.
Volumeberechnung mit Waren auf Stufenauslagen.



Milchprodukte



Verpackter Käse



Verpacktes Frischfleisch



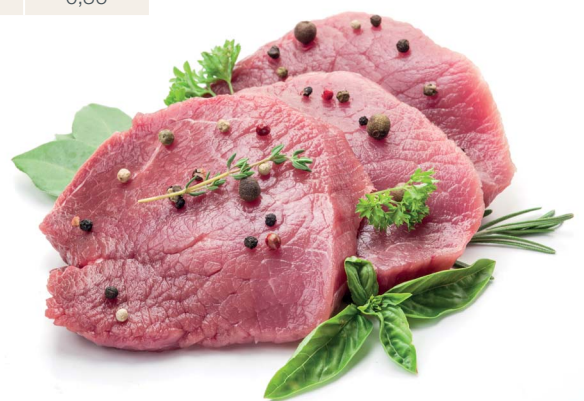
Verpacktes Hackfleisch



Verpackte Feinkost



Verpackter Fisch



Carrier Kältetechnik ist ein führender Anbieter von energieeffizienten schlüsselfertigen Kälteanlagen und Serviceleistungen für den Lebensmitteleinzelhandel.

www.carrier-kaeltetechnik.de
www.carrier-kt.at
www.carrier.com

